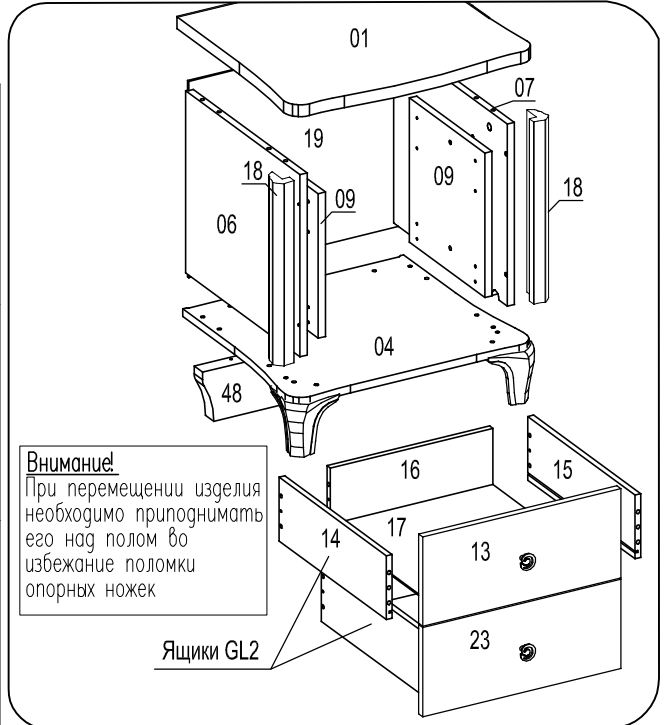


Тумба T5L

Фирма оставляет за собой право вносить изменения, не влияющие на качество изделия

Сборку производите на чистой и ровной поверхности!

<p>Гвоздь 1,6x25 20шт.</p>	<p>Дюбель для стяжки эксцентр. в4 8 шт.</p>	<p>Стяжка эксцентр. 15D C5 4шт.</p>	<p>Заглушка самоклеящаяся Ø20 Z2 4 шт.</p> <p>Стяжка эксцентрик 15/12D C6 4 шт.</p>	<p>Шкант Ø8x30 ш50 24шт.</p>	<p>Саморез 3,5x16 8 шт.</p>	<p>Опора ППУ Н115 2шт.</p>		
<p>Ручка-кнопка 2шт.</p>	<p>Винт 4x25 2шт.</p>	<p>Евровинт 5x38 4 шт.</p>	<p>Наконечник Н-5 2шт.</p>	<p>Стяжка СМ-2 7шт.</p>	<p>Саморез US4x30 ш1 4шт.</p>	<p>Винт UW4x25 8 шт.</p>	<p>Шкант Ø8x25 ш52 4 шт.</p>	<p>Винт 6,3 x 13 в5 8шт.</p>
<p>Винт WP M6x25 4шт.</p>	<p>Фиксатор левый Quadro 2шт.</p>	<p>Фиксатор правый Quadro 2шт.</p>	<p>Комплект направляющих частичного выдвижения Quadro 25 SFD/L400 2 компл.</p>					



Внимание!
При перемещении изделия необходимо приподнимать его над полом во избежание поломки опорных ножек

Ящики GL2

